

Škoda Octavia Combi/4x4



Preisliste

gültig ab 01.08.2003



5 Türen und 5 Sitzplätze	Classic	Ambiente	Elegance	RS	Laurin & Klement	Classic	Ambiente	Elegance	Laurin & Klement
Empfohlene Verkaufspreise in CHF, inkl. 7,6% MwSt.	Frontantrieb	Frontantrieb	Frontantrieb	Frontantrieb	Frontantrieb	4 x 4	4 x 4	4 x 4	4 x 4
1600 cm³, 102 PS, 5-Gang-Schaltgetriebe oder 4-Stufen-Automatik (+2100, ausser Classic)	23'630	26'200	–	–	–	–	–	–	–
2000 cm³, 115 PS, 5-Gang-Schaltgetriebe oder 4-Stufen-Automatik (+2100, ausser 4x4)	–	27'390	31'020	–	–	27'200	29'640	33'270	–
1900 cm³, 90 PS, TDI, 5-Gang-Schaltgetriebe oder 4-Stufen-Automatik (+2100)	–	27'990	31'710	–	–	–	–	–	–
1900 cm³, 101 PS, TDI-PD, 6-Gang-Schaltgetriebe	–	–	–	–	–	29'200	31'600	35'240	–
1800 cm³, 150 PS, 20V Turbo, 5-Gang-Schaltgetriebe oder 4-Stufen-Automatik (+2100, L&K + 2200, ausser 4x4)	–	–	33'970	–	43'130	–	–	36'220	45'800
1900 cm³, 110 PS, TDI, 5-Gang-Schaltgetriebe	–	–	34'950	–	43'950	–	–	–	–
1800 cm³, 180 PS, 20V Turbo, 5-Gang-Schaltgetriebe	–	–	–	39'700	–	–	–	–	–
1900 cm³, 131 PS, TDI-PD, 6-Gang-Schaltgetriebe	–	–	37'040	–	45'960	–	–	–	–
Sicherheitsausstattung									
Elektronische Wegfahrsperre	•	•	•	•	•	•	•	•	•
Hochgesetzte dritte Bremsleuchte	•	•	•	•	•	•	•	•	•
ABS/ASR/EDS (Classic nur ABS)	•	•	•	•	•	•	•	•	•
Airbag Fahrer- und Beifahrerseite	•	•	•	•	•	•	•	•	•
Seitenairbags	•	•	•	•	•	•	•	•	•
Befestigungspunkte für 2 Kindersitze mit ISOFIX-System	•	•	•	•	•	•	•	•	•
ABS/EDS						•	•	•	
Integrierte Nebelscheinwerfer vorne		•	•	•	•		•	•	•
Warnlicht an Innenseiten der Vordertüren		•	•	•	•		•	•	•
ESP (Serie bei Elegance 150 PS, 20V Turbo, 4x4)				•	•			•	•
Licht- und Türcheck					•				•
Innenausstattung									
Höhen- und längsverstellbares Lenkrad	•	•	•	•	•	•	•	•	•
Höhenverstellbarer Fahrersitz (Elegance/RS/L&K und Ambiente auch Beifahrersitz)	•	•	•	•	•	•	•	•	•
Seitliche Ablage hinter den hinteren Radhäusern	•	•	•	•	•	•	•	•	•
Geteilte Rücksitzbank	•	•	•	•	•	•	•	•	•
Sicherungsnetz für Ladegut		•	•	•	•		•	•	•
Lordosenstütze in Vordersitzlehnen		•	•	•	•		•	•	•
Mittelarmlehne vorne			•	•	•			•	•
Zwischenboden im Kofferraum			•		•				•
Luxuriöse Fussmatten				•	•				•
Mittelkonsole (L&K = in Holzdekor oder auf Wunsch Granitdekor / RS = Black Dots-Dekor)				•	•				•
Lenkrad, Schaltknäuf, Handbremse und Innenverkleidung in Leder				•	•				•
Sitze (L&K = in Alcantara oder auf Wunsch Leder Onyxgold oder Leder schwarz / RS = Leder/Stoff)				•	•				•
Aussenausstattung									
Wärmeschutzverglasung mit UV-Filter	•	•	•	•	•	•	•	•	•
Klarglas-Scheinwerfer	•	•	•	•	•	•	•	•	•
Aussenspiegelgehäuse und Türaussengriffe in Wagenfarbe		•	•	•	•		•	•	•
Aussenspiegel elektrisch synchron einstell- und beheizbar		•	•	•	•		•	•	•
Frontscheibe mit Graukeil			•	•	•			•	•
Dachreling			•	•	•			•	•
Xenon-Scheinwerfer mit Scheinwerferwaschdüsen				•	•				•
Metallic-Lackierung					•				•
Fahrwerk und Reifen									
Servolenkung	•	•	•	•	•	•	•	•	•
Vollwertiges Reserverad	•	•	•	•	•	•	•	•	•
Scheibenbremsen vorne/hinten (Trommelbremsen hinten für 102 PS und 90 PS TDI)		•	•	•	•	•	•	•	•
Leichtmetallfelgen 15"			•					•	
Leichtmetallfelgen 16" (L&K = verchromt / RS = Typ Spider)				•	•				•
Elektrik / Funktionsausstattung									
Zentralverriegelung (Elegance/RS/L&K = mit Funkfernbedienung)	•	•	•	•	•	•	•	•	•
Radiovorbereitung mit 4 Lautsprechern (Ambiente/Elegance/RS/L&K mit 8)	•	•	•	•	•	•	•	•	•
Heckscheibenwischer	•	•	•	•	•	•	•	•	•
Tankklappe mit elektromagnetischer Betätigung		•	•	•	•		•	•	•
Elektrische Fensterheber vorne und hinten		•	•	•	•		•	•	•
Automatische Klimaanlage Climatronic			•	•	•			•	•
Sitzheizung vorne			•	•	•			•	•
Antenne für Radio + Telefon inklusive Verkabelung			•	•	•			•	•
Radio Symphony mit CD (RS und L&K = mit CD-Wechsler für 6 CD)			•	•	•			•	•
Regensensor			•	•	•			•	•
Parksensor				•	•				•
Multifunktionslenkrad in Leder					•				•
Elektrisches Glasschiebe-/Ausstelldach					•				•
Tempomat					•				•

Extra	Classic	Ambiente	Elegance	RS	Laurin & Klement	Classic	Ambiente	Elegance	Laurin & Klement
Empfohlene Verkaufspreise in CHF, inkl. 7,6% MwSt.	Frontantrieb	Frontantrieb	Frontantrieb	Frontantrieb	Frontantrieb	4 x 4	4 x 4	4 x 4	4 x 4
Sicherheitsausstattung									
Alarmanlage mit ZV und Funkfernbedienung	710	710	–	–	–	710	710	–	–
Abschaltbarer Beifahrerairbag	120	120	120	120	120	120	120	120	120
Sicherungssystem für Ladegut	75	75	75	75	75	75	75	75	75
ESP (Serie bei Elegance 150 PS, 20V, Turbo 4x4)	–	800	800	•	•	–	800	800	•
Xenon-Scheinwerfer mit Scheinwerferwaschdüsen	–	–	1080	•	•	–	–	1080	•
Alarmanlage	–	–	500	500	500	–	–	500	500
Innenausstattung									
El. Fensterheber vorne mit el. Aussenspiegeln und Nebellampen	705	•	•	•	•	705	•	•	•
Fussmatten vorne und hinten	60	60	60	•	•	60	60	60	•
Netztrennwand	260	260	260	260	260	260	260	260	260
SunSet (getönte Scheiben)	210	210	210	210	210	210	210	210	210
3. Kopfstütze	120	0	0	0	0	120	0	0	0
Mittelarmlehne vorne	–	210	•	•	•	–	210	•	•
Zwischenboden im Kofferraum	–	245	•	–	•	–	–	–	–
Tempomat	–	260	260	260	•	–	260	260	•
Brillenhalter in der Mittelkonsole	–	30	30	–	30	–	30	30	30
Lederlenkrad mit kleinem Lederpaket (Nur mit Teilleder- oder Lederpaket)	–	–	180	•	•	–	–	180	•
Teillederpaket (Teilledersitze)	–	–	1010	•	–	–	–	1010	–
Lederpaket (Sitze und Innenverkleidung in Leder)	–	–	2570	–	•	–	–	2570	•
Granitdekor für L&K	–	–	–	–	0	–	–	–	0
Aussenausstattung									
Elektrische Aussenspiegel und Nebellampen	370	•	•	•	•	370	•	•	•
Antenne für Radio und Telefon inklusive Verkabelung	85	85	•	•	•	85	85	•	•
Dachreling	260	260	•	•	•	260	260	•	•
Scheinwerferreinigungsanlage mit Waschwassercheck	180	180	180	•	•	180	180	180	•
Elektrisches Glasschiebe-/Ausstelldach	1110	1110	1110	1110	•	1110	1110	1110	•
Metallic-Farbe (RS: nur silber)	520	520	520	190	0	520	520	520	0
Anhängerkupplung (13 polig)	480	480	480	480	480	480	480	480	480
Geruchsfilter	10	10	10	10	10	10	10	10	10
Spezialfarbe Corrida rot (nicht für L&K), Black Magic Schwarz (RS auch Lemongelb)	320	320	320	0	0	320	320	320	0
Parksensor	–	510	510	510	•	–	510	510	•
Fahrwerk und Reifen									
Schlechtwegepaket	260	260	260	–	260	155	155	155	155
Leichtmetallfelge STYLE 6,5 J x 16"	–	900	510	–	–	–	900	510	–
Leichtmetallfelge ELEGANT 6,0 J x 15"	–	640	260	–	–	–	640	260	–
4-Stufen-Automatikgetriebe mit Fuzzy-Logic (ausser für 110 PS TDI +131 PS TDI-PD)	–	2100	2100	–	2200	–	–	–	–
Leichtmetallfelge RIDE 6.5 Jx16"	–	–	–	–	–	910	910	510	–
Elektrik / Funktionsausstattung									
Manuelle Klimaanlage	1940	1940	–	–	–	1940	1940	–	–
Radio MS 303	370	370	–	–	–	370	370	–	–
Radio Symphonie mit Kassette	500	500	–	–	–	500	500	–	–
Radio Symphonie mit CD	–	700	•	•	•	–	700	•	•
Beheizbare Vordersitze	–	260	•	•	•	–	260	•	•
Climatronic	–	2430	•	•	•	–	2430	•	•
CD-Wechsler für 6 CD (nur in Verbindung mit Radio oder Navigation)	–	495	495	•	•	–	495	495	•
Multifunktionslenkrad mit kleinem Lederpaket	–	520	520	–	•	–	520	520	•
Dynamisches Navigationssystem mit TMC-Modul	–	3840	3140	3140	3140	–	3840	3140	3140
Telefonvorbereitung in der Mittelkonsole Cullman	–	460	460	460	460	–	460	460	460
Elektrisch verstellbarer Fahrersitz/Aussenspiegel mit Memory	–	–	830	–	830	–	–	830	830

• = Serie 0 = ohne Mehr-, Minderpreis – = nicht lieferbar

Leichtmetallrad **ELEGANT** 6,0 J x 15"



Leichtmetallrad **STYLE** 6,5 J x 16"



Leichtmetallrad **RIDE** 6.5 J x 16"



		1.6 102 PS	2.0 115 PS	1.8 T 150 PS	1.8 T 180 PS	1.9 TDI 90 PS	1.9 TDI 110 PS	1.9 TDI-PD 131 PS	2.0 4 x 4 115 PS	1.8 T 4 x 4 150 PS	1.9 TDI-PD 4 x 4 101 PS
Zylinderinhalt	cm ³	1595	1984	1781	1781	1896	1896	1896	1984	1781	1896
Steuer	PS	8,12	10,10	9,07	9,07	9,65	9,65	9,65	10,10	9,07	9,65
Leistung	kW/PS	75/102	85/115	110/150	132/180	66/90	81/110	96/131	85/115	110/150	74/101
Leistung bei Umdrehungen pro min	1/min	5600	5200	5700	5500	4000	4150	4000	5200	5700	4000
max. Drehmoment	Nm	148	172	210	235	210	235	310	172	210	240
max. Drehmoment bei	1/min	3800	3200	1750-4600	1950-5000	1900	1900	1900	3200	1750-4600	1800-2400

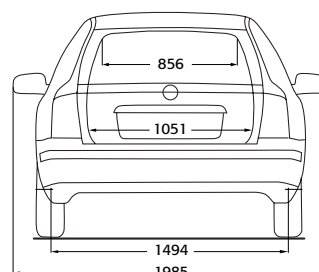
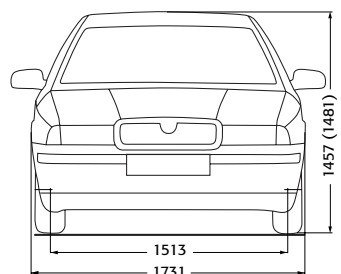
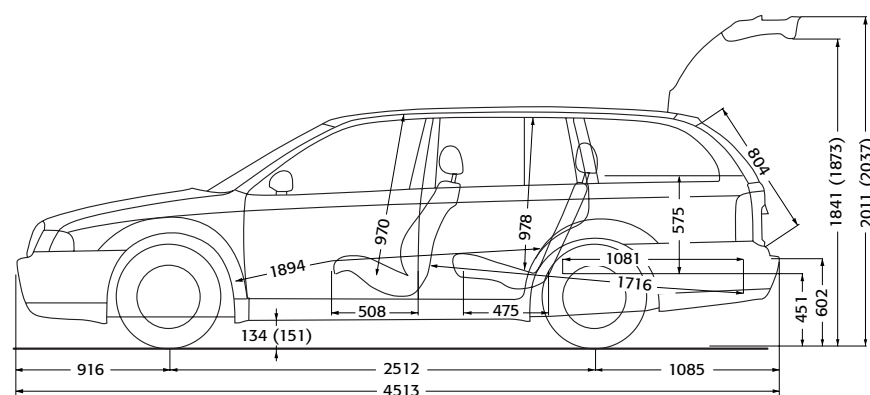
Fahrleistungen / Normverbrauch 1999/100/EG / Wartung												
Beschleunigung 0–100 km/h	5-G.	s	11,9	10,9	8,5	8,0	13,3	11,1	(6-G.) 9,7	11,8	9,3	(6-G.) 13,4
Beschleunigung 0–100 km/h	Aut.	s	14,3	12,4	10,0	–	15,2	–	–	–	–	–
Höchstgeschwindigkeit	5-G.	ca. km/h	190	199	219	235	182	191	(6-G.) 207	193	211	(6-G.) 184
Höchstgeschwindigkeit	Aut.	ca. km/h	187	197	215	–	176	–	–	–	–	–
Verbr. (Gesamt/Städtisch/Ausserstädt.)	5-G.	l/100 km	7,2/9,9/5,7	8,0/11,2/6,1	7,9/10,7/6,2	8,0/10,8/6,4	5,0/6,6/4,2	5,0/6,6/4,1	(6-G.) 5,2/7,0/4,3	8,8/11,7/7,0	8,8/12,0/7,0	(6-G.) 6,2/8,2/5,0
Verbr. (Gesamt/Städtisch/Ausserstädt.)	Aut.	l/100 km	8,1/11,4/6,3	8,9/12,6/6,8	9,0/12,8/6,9	–	6,3/8,9/4,8	–	–	–	–	–
CO ₂ (Gesamt)	5-G.	g/km	173	192	190	192	135	135	(6-G.) 140	211	211	(6-G.) 167
CO ₂ (Gesamt)	Aut.	g/km	194	214	216	–	170	–	–	–	–	–
Energieeffizienz-Kategorie	5- oder 6-Gang		B	C	C	C	A	A	A	D	D	A
Energieeffizienz-Kategorie	Automat		C	E	E	–	A	–	–	–	–	–
Wartungsintervallverlängerung			•	•	•	•	•	•	•	•	•	•

Pneus und Felgen												
Classic			175/80 R14	–	–	–	–	–	–	195/65 R15	–	195/65 R15
Ambiente			195/65 R15	195/65 R15	–	–	195/65 R15	–	–	195/65 R15	–	195/65 R15
Elegance			–	195/65 R15	195/65 R15	–	195/65 R15	195/65 R15	195/65 R15	195/65 R15	195/65 R15	195/65 R15
RS			–	–	–	205/55 R16	–	–	–	–	–	–
Laurin&Klement			–	–	205/55 R16	–	–	205/55 R16	205/55 R16	–	205/55 R16	–
Felgen			6Jx14/6Jx15	6Jx15	6Jx15/6,5Jx16	6,5Jx16	6Jx15	6Jx15/6,5Jx16	6Jx15/6,5Jx16	6Jx15	6Jx15/6,5Jx16	6Jx15

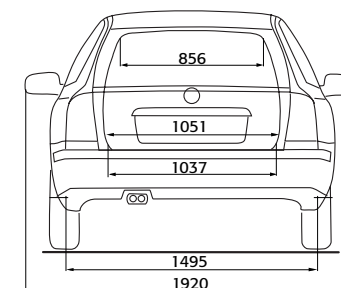
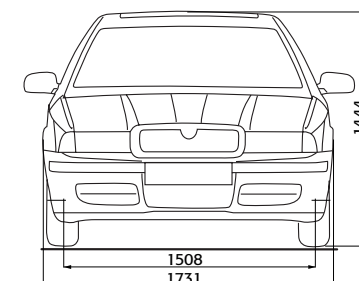
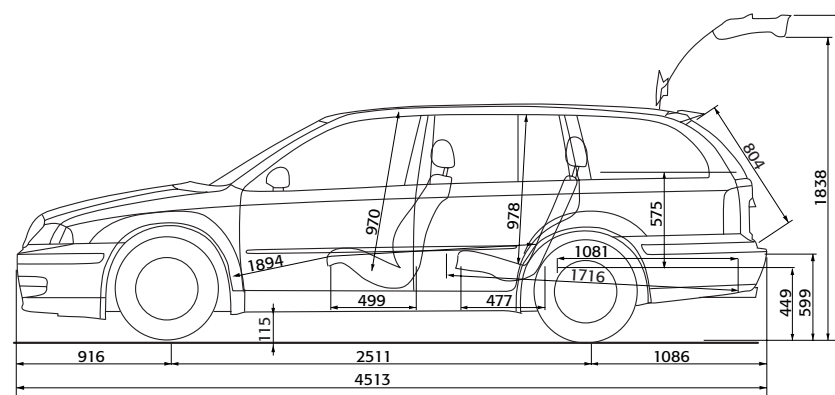
In der Schweiz typengeprüfte Gewichte (Anhängelast: gebremst, gem. Norm EG 92/21 bei 12% Steigung)												
Leergewicht (inkl. Fahrer 75 kg)	kg		1370-1400	1400-1430	1425-1450	1440	1435-1465	1440	1460	1505	1520	1530
Gesamtgewicht	kg		1805-1835	1840-1870	1865-1895	1825	1875-1905	1880	1900	1925	1940	1950
Anhängelast gebremst/ungebremst	kg		1200/500	1300/500	1300/500	1300/500	1300/500	1300/500	1300/500	1400/500	1500/500	1500/500
Dachlast	kg		75	75	75	75	75	75	75	75	75	75

Weitere Masse siehe Skizzen unten												
Kofferraumvolumen, VDA-Messmethode	l		548	548	548	548	548	548	548	448	448	448
Ganze Sitzbank umgeklappt	l		1512	1512	1512	1512	1512	1512	1512	1412	1412	1412
Tankinhalt	l		55	55	55	55	55	55	55	63	63	63
Ellenbogenbreite vorne	mm		1404	1404	1404	1404	1404	1404	1404	1404	1404	1404
Wendekreisdurchmesser zwischen Mauern	ca. m		10,8	10,8	10,8	10,8	10,8	10,8	10,8	10,8	10,8	10,8
Bodenfreiheit	mm		134	134	134	119	134	134	134	151	151	151
Luftwiderstandsbeiwert	C _w		0,31	0,31	0,31	0,30	0,31	0,31	0,31	0,32	0,32	0,32
Komfortmass	mm		1894	1894	1894	1894	1894	1894	1894	1894	1894	1894

Octavia Combi/(Octavia Combi 4x4):



Octavia Combi RS:





Sonderleistungen des Herstellers sowie des Importeurs AMAG Automobil- und Motoren AG, Schinznach-Bad:

- 10 Jahre Karosserie-Gewährleistung gegen Durchrostung
- 3 Jahre Lack-Gewährleistung
- 2 Jahre Neuwagen-Gewährleistung ohne Kilometer-Begrenzung
- 2 Jahre Gewährleistung auf Original-Teile
- 2 Jahre Gewährleistung auf Original-Zubehör

● Totalmobil! – die Mobilitätsversicherung

Ein Autoleben lang sichern Sie sich die kostenlose Mobilitätsversicherung, indem Sie die vom Hersteller/Importeur vorgeschriebenen Wartungsintervalle einhalten. Der erforderliche Inspektions-Service muss durch einen autorisierten Vertreter Ihrer Fahrzeugmarke in der Schweiz oder im Fürstentum Liechtenstein ausgeführt werden.

● Skoda LifeTime – die Anschlussgarantie

Skoda LifeTime bietet für Ihren Skoda eine lebenslange Garantiever sicherung! Ab sofort können Sie einfach unbekümmert weiterfahren, weitgehend geschützt vor unerwarteten Reparaturkosten. Mit Skoda LifeTime, der umfangreichen Garantieversicherung, bietet die AMAG Automobil- und Motoren AG ein attraktives Angebot. Für weitere Informationen steht Ihnen Ihr autorisierter Skoda-Vertreter gerne zur Verfügung.

Bitte beachten Sie, dass nicht alle

- technischen Daten
- Service-Intervalle
- Ausrüstungen

des Kataloges und der Betriebsanleitung den Schweizer Ausführungen und Vorschriften entsprechen. Die für die Schweiz typengeprüften Ausführungen und deren Ausrüstung entnehmen Sie bitte diesem Preisblatt.

Der Treibstoffnormverbrauch wird nach der Messmethode 1999/100/EG ermittelt. Je nach Fahrweise, Strassen- und Verkehrsverhältnissen, Umwelteinflüssen und Fahrzeugzustand werden sich in der Praxis Verbrauchswerte ergeben, die von den angegebenen Werten abweichen. Der Normverbrauch sollte daher nur zu Vergleichszwecken herangezogen werden.

- Der Hersteller behält sich das Recht vor, jederzeit und ohne Ankündigung Konstruktion, Daten, Ausrüstung und Preise zu ändern.
- Preise für Zubehör sind nur gültig, wenn die Bestellung mit dem Fahrzeug erfolgt.
- Lieferungsmöglichkeiten jederzeit vorbehalten.
- Diese Preisliste ersetzt alle bisherigen und ist gültig ab 01.08.2003 für Modelljahrgang 2004 bis auf Widerruf.



AMAG Automobil- und Motoren AG
5116 Schinznach-Bad
Telefon 056 463 91 91
www.amag.ch
www.skoda-auto.ch



AMAG Leasing AG, 5405 Dättwil
Telefon 056 484 75 00
www.amag-leasing.ch